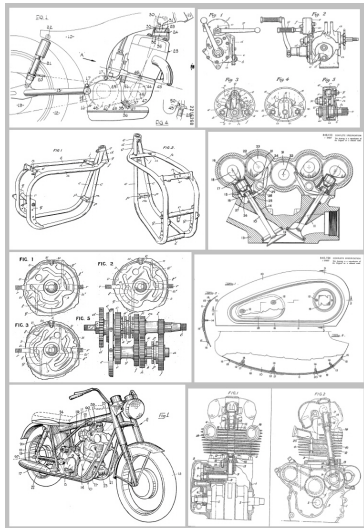


## Norton Zweiräder

Art-Nr.: 1027 | Hersteller: | Gewicht: 0,- Kg




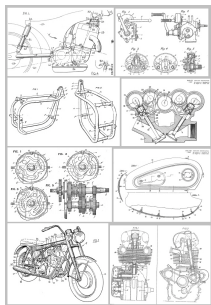
**4,75 EUR**

inkl. 19% MwSt. inkl. Versand

 Lieferzeit 1-2 Tage \*\*

 50 Stück auf Lager

 Dieses Produkt ist versandkostenfrei!



In dieser umfangreichen Patentschriftensammlung finden Sie Entwicklungen der Firma

NORTON von 1919 bis 1971. Sie erhalten umfassende technische Beschreibungen und

detailgenaue Zeichnungen von Motorrädern und Teilen aller Art. Sämtliche technische

Komponenten werden genauestens in Wort und Bild dargestellt, wie z.B. Motoren, Getriebe,

Antriebe, Bremsen, Elektrik, Rahmen uvm. Dabei kommen diese Informationen von erster

Adresse - nämlich direkt von den Erfindern! Wertvolles und überaus hilfreiches Material

sowohl für Sammler, als auch für Historiker, Oldtimerclubs & Vereine oder einfach für Fans

der Marke NORTON. Auch für Restaurierer und Technikinteressierte sind die

Konstruktionszeichnungen interessant, wenn es darum geht, den genauen Aufbau oder die

**Alle Patentschriften liegen hier im PDF-Format vor. Sie können sich ganz bequem durch die PDF durchblättern. Wenn Sie den gesuchten Plan gefunden haben, können Sie diesen ganz einfach ausdrucken.**