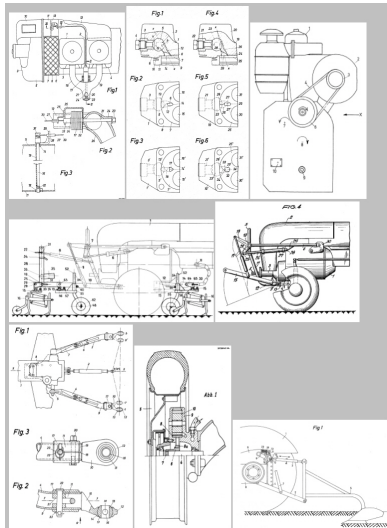


# Porsche Diesel Traktoren

Art-Nr.: 1031 | Hersteller: | Gewicht: 0,- Kg




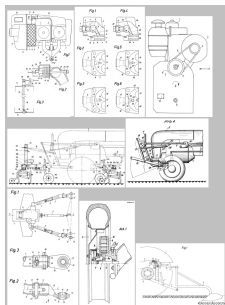
**4,60 EUR**

inkl. 19% MwSt. inkl. Versand

 Lieferzeit 1-2 Tage \*\*

 50 Stück auf Lager

 Dieses Produkt ist versandkostenfrei!



In dieser einzigartigen Patentschriftensammlung finden Sie Entwicklungen der Firma

PORSCHE DIESEL von Mitte der 40er-Jahre bis in die 60er-Jahre. Sie erhalten umfassende

technische Beschreibungen und detailgenaue Zeichnungen von Traktoren und dazu

gehörigen Teilen. Sämtliche technische Komponenten werden genauestens in Wort und Bild

dargestellt, wie z.B. Motoren, Getriebe, Antriebe, Bremsen, Elektrik, Karosserieteile uvm.

Dabei kommen diese Informationen von erster Adresse - nämlich direkt von den Erfindern!

Wertvolles und überaus hilfreiches Material sowohl für Sammler, als auch für Historiker,

Oldtimerclubs & Vereine oder einfach für Fans der Marke PORSCHE DIESEL. Auch für

Restaurierer und Technikinteressierte sind die Konstruktionszeichnungen interessant, wenn

es darum geht, den genauen Aufbau oder die Funktion von Baugruppen zu verstehen und

**Alle Patentschriften liegen hier im PDF-Format vor. Sie können sich ganz bequem durch die PDF durchblättern. Wenn Sie den gesuchten Plan gefunden haben, können Sie diesen ganz einfach ausdrucken.**